

## Bombeo de agua

En las instalaciones de bombeo de agua, es habitual utilizar las aerobombas multipalas.

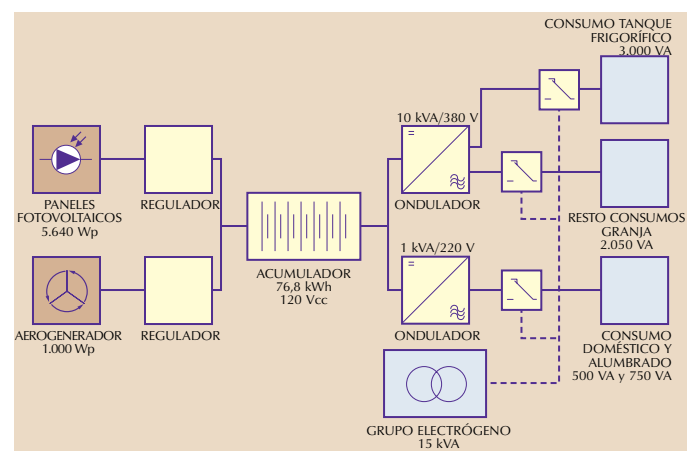
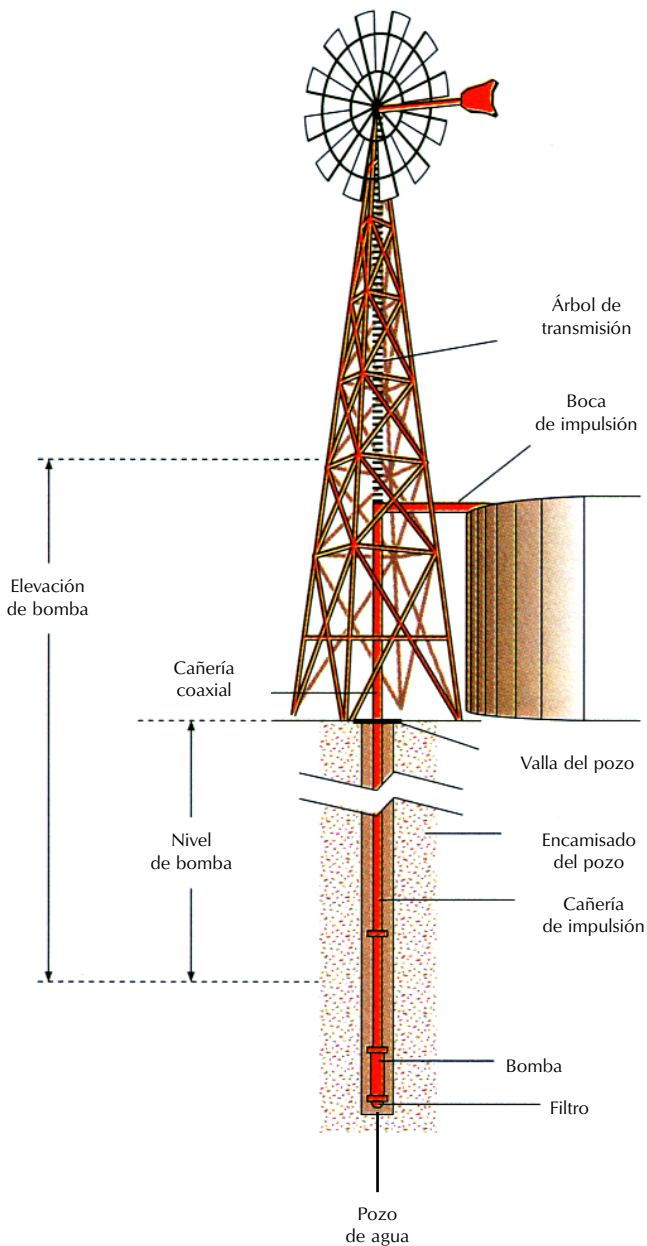
A partir del viento se genera energía mecánica que acciona la bomba de la instalación, que permitirá hacer ascender el agua hasta el depósito.

Estas aerobombas funcionan a baja velocidad, por lo que pide contar con el máximo número de palas posible, normalmente entre 12 y 24.

Estas instalaciones son habituales en zonas rurales, y para consumos propios.

## Suministro eléctrico a viviendas y otros centros de consumo

Para este tipo de instalaciones, se utilizan aerogeneradores de pequeña potencia y con una tecnología muy fiable, que reclaman un mantenimiento muy básico. Normalmente, estas instalaciones suelen ser híbridas, eólica-solar fotovoltaica, ya que aprovechan los dos recursos: el viento y el sol.



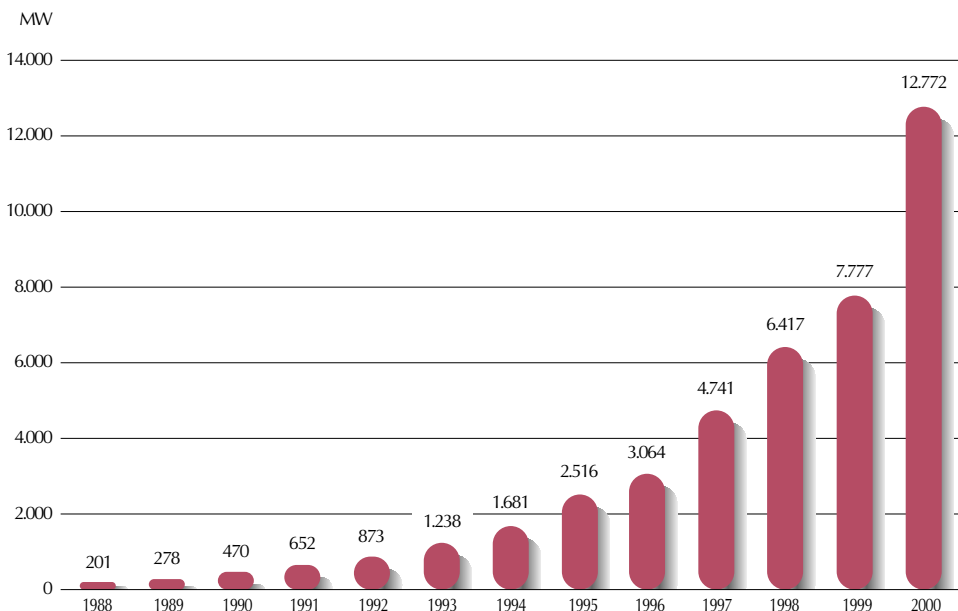
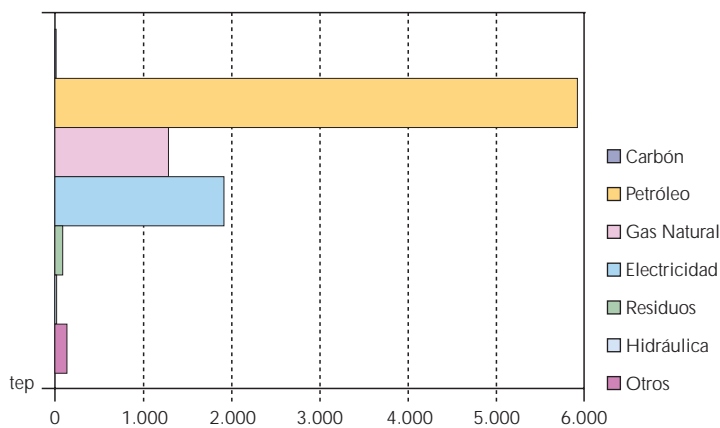
Esquema de funcionamiento de una instalación híbrida eólica y fotovoltaica.

# SITUACIÓN DE LA ENERGÍA EÓLICA EN LA COMUNIDAD DE MADRID

Debido a las características propias de la Comunidad de Madrid, la misma no está dotada, en la actualidad, de ningún parque eólico; solamente se pueden encontrar pequeños aerogeneradores aislados. Así, según el "Boletín IDEA: Eficiencia Energética y Energías Renovables (Nº 4)" editado, en junio de 2002, por el Instituto para la Diversificación y Ahorro de la Energía perteneciente al Ministerio de Ciencia y Tecnología, la Comunidad de Madrid, Cantabria y

Extremadura son las tres únicas comunidades autónomas españolas con una potencia eólica instalada de 0,0 MW. Por el contrario, si se considera el total del país, se puede apreciar que España (3.243,9 MW) se ha consolidado, durante 2001, en la segunda posición por potencia instalada en Europa y la tercera en el mundo, por detrás de Alemania y Estados Unidos.

CONSUMO DE ENERGÍA PRIMARIA EN LA COMUNIDAD DE MADRID. AÑO 2000



Evolución de la potencia eólica instalada en Europa (MW).

# ◆ ASPECTOS AMBIENTALES, ECONÓMICOS Y LEGALES

El desarrollo de la energía eólica y su implantación tiene que contribuir muy significativamente a la mejora del medio ambiente y a la calidad de vida, debido a que:

- Las instalaciones eólicas producen energía a partir de un recurso renovable y ampliamente disponible y, por tanto, evitan el agotamiento de las reservas de combustibles fósiles.
- No generan emisiones contaminantes de CO<sub>2</sub>, SO<sub>2</sub> y NO<sub>2</sub>, que se producen en las centrales de producción de energía convencional y, por tanto, contribuyen a alcanzar los objetivos marcados en la Cumbre de Kyoto sobre la reducción de las emisiones contaminantes.
- El funcionamiento de los parques eólicos también producirá en beneficio de las zonas rurales, la mejora del abastecimiento y la infraestructura eléctrica.

No hay que olvidar que la implantación de cualquier instalación, y por tanto de un parque eólico, produce un impacto ambiental que hay que minimizar, tanto de manera individualizada en los estudios de impacto ambiental, como globalmente en el territorio.

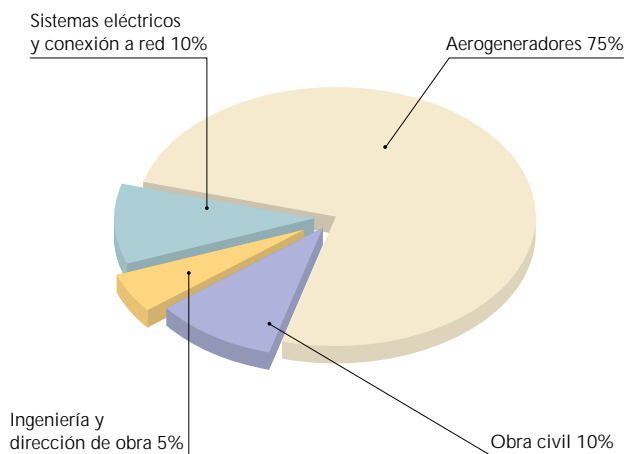
En Europa, aproximadamente un tercio de las emisiones de CO<sub>2</sub> provienen de la generación de energía eléctrica. Con 1 kWh de electricidad generada en una central eólica, se evita la emisión de 1 kg de dióxido de carbono a la atmósfera. Así, con la potencia instalada actualmente en Europa se evita la emisión anual a la atmósfera de unos 9,6 millones de toneladas de CO<sub>2</sub> y 9.200 toneladas de NO<sub>x</sub>.

Entre las energías renovables, la energía eólica es una de las más competitivas. La mejora tecnológica, máquinas con potencias unitarias superiores a 1 MW, la disminución de los precios de los aerogeneradores, y la mejora de las condiciones de venta de la energía generada a las compañías eléctricas, han favorecido fuertemente el crecimiento del sector de los últimos años.

A grandes rasgos, la rentabilidad económica de una instalación eólica depende de:

- La inversión que hay que hacer (aerogeneradores, infraestructura eléctrica, accesos, conexión a la red, sistemas de control de la instalación...). Como media, la inversión de un parque eólico oscila sobre los 900 Euros/kW instalado.
- Los costes de explotación (terrenos, operación y mantenimiento, gestión y administración...).
- Cantidad de energía producida (función de las condiciones de velocidad, disponibilidad e intensidad de potencia del viento)
- El precio de venta de la energía eléctrica generada.

DISTRIBUCIÓN DE LOS COSTES DE INVERSIÓN DE UN PARQUE EÓLICO



Tal y como muestra la figura, la partida más importante en los costes de inversión de un parque eólico son los aerogeneradores, que normalmente representan alrededor de un 75% del coste global de la inversión.

Respecto a los aspectos legislativos y administrativos, las instalaciones eólicas que generan electricidad están sometidas, por un lado, a la normativa propia de las fuentes de energía renovables y, por otro, a la misma reglamentación que afecta otros equipos y sistemas de autogeneración de energía eléctrica.

## GLOSARIO

|                           |  |                         |  |
|---------------------------|--|-------------------------|--|
| <u>Anemómetro</u>         | Instrumento que mide la velocidad del viento. Aunque hay diversos tipos, los más conocidos son los de rotación o de cazuelitas. Están formados por dos varitas cruzadas que llevan una cazuelita en cada uno de sus cuatro extremos. Este dispositivo puede girar alrededor del punto donde se cruzan las varitas y lo hace tan rápido como sea la velocidad del viento. | <u>Orografía</u>        | Forma que toma el relieve de una región terrestre.   |
| <u>Horas equivalentes</u> | Número de horas que funciona la máquina a potencia nominal. Se calcula dividiendo la producción del parque por la potencia nominal.  | <u>Veleta</u>           | Instrumento que mide la dirección del viento. Normalmente, está formado por una placa metálica ligera de forma variable (flecha, pájaro...), que indica la orientación del viento. |
|                           |  | <u>Potencia nominal</u> | Potencia que desarrolla una máquina, funcionando al ritmo que el fabricante considera más adecuado.  |

